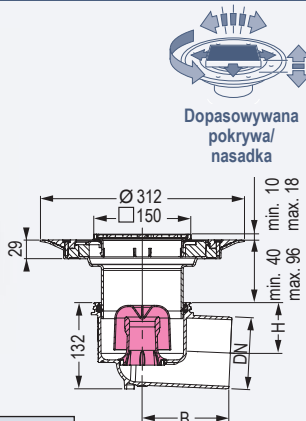
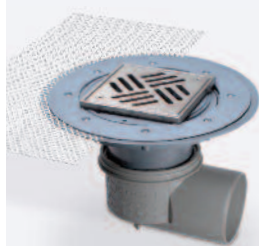


Wpusty podłogowe Practicus® Wewnątrz budynków według PN EN 1253

System 125

Produkt

do uszczelnień płynnymi masami izolacyjnymi



Nr art. 45 170.51

Wybranie 220 x 180 mm

DN	70	100
B	134	148
H	109	92

Opis produktu

Wpust podłogowy KESSEL Practicus®

z PP, DN ...
Odpływ boczny 2,5°,
przepustowość 1,8 l/s

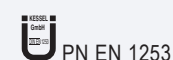
Z wyjmowanym syfonem,
wysokość zamknięcia wodnego 50 mm.
Z uszczelką wargową
i pokrywą ochronną na czas zabudowy.

Z nasadką do uszczelniania płynnymi
masami izolacyjnymi Variofix z ABS

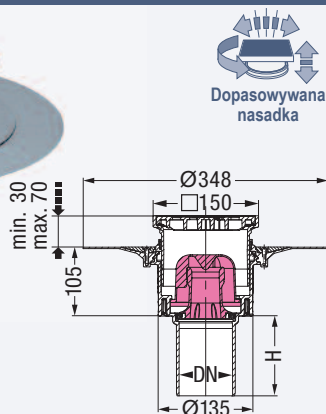
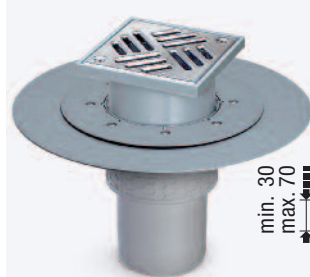
□ z kratką szczelinową 138 x 138 mm
i ramą ze stali nierdzewnej,
dla grubości płytek 8-16 mm,
klasa L15.

Wielk. nom. Nr art.

DN 70	45 170.51
DN 100	45 110.51



Z kołnierzem do uszczelnień klejonych



Nr art. 45 218.11

Wybranie 180 x 180 mm

DN	50	70	100
H	100	110	110

Wpust podłogowy KESSEL Practicus®

z PP, DN ...
Odpływ pionowy,

przepustowość 1,8 l/s

Z wyjmowanym syfonem,
wysokość zamknięcia wodnego 50 mm.
Z uszczelką wargową, pierścieniem
mocującym i pokrywą ochronną na czas
zabudowy.

Z kołnierzem do uszczelnień klejonych
i przeciwkołnierzem.

Z nasadką z tworzywa sztucznego

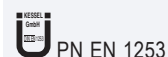
- 1 z przykręcaną kratką szczelinową 138 x 138 mm ze stali nierdzewnej, klasa K3
- 2 z przykręcaną kratką szczelinową 138 x 138 mm i ramą ze stali nierdzewnej, klasa L15

1 Odpływ pionowy:

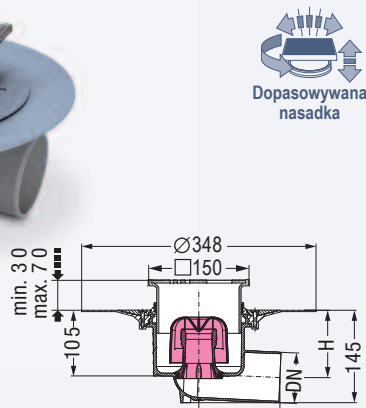
DN 50	45 258.11
DN 70	45 278.11
DN 100	45 218.11

2 Odpływ pionowy:

DN 70	45 278.41
DN 100	45 218.41



Z kołnierzem do uszczelnień klejonych



Nr art. 45 178.41

Wybranie 220 x 180 mm

DN	70	100
B	134	148
H	107	90

Wpust podłogowy KESSEL Practicus®

z PP, DN ...
Odpływ boczny 2,5°,

przepustowość 1,8 l/s

Z wyjmowanym syfonem,
wysokość zamknięcia wodnego 50 mm.
Z uszczelką wargową, pierścieniem
mocującym i pokrywą ochronną na czas
zabudowy.

Z kołnierzem do uszczelnień klejonych
i przeciwkołnierzem.

Z nasadką z tworzywa sztucznego

- 1 z przykręcaną kratką szczelinową 138 x 138 mm i ramą ze stali nierdzewnej, klasa L15
- 2 z przykręcaną kratką szczelinową 138 x 138 mm ze stali nierdzewnej, klasa K3

1 Odpływ boczny:

DN 70	45 178.41
DN 100	45 118.41

2 Odpływ boczny:

DN 70	45 178.11
DN 100	45 118.11

